

DATI TECNICI

Valvola usata ECC85 (opp. UCC85)

Tensione anodica d'alimentazione

150 ÷ 160 V C.C.

Corrente anodica ... 10 ÷ 12 mA

Tensione al filamento

con la ECC 85 = 6,3 V;

con la UCC 85 = 26 V

Corrente al filamento

con la ECC 85 = 450 mA;

con la UCC 85 = 100 mA

Tensione negativa di griglia dell'oscillatore (comp. continua)

-3 ÷ -2 V C.C. (1)

Guadagno del Gruppo (tra l'entrata del Gruppo e la griglia della 1^a valvola a FI) 200 ÷ 250 volte.

Irradiazione

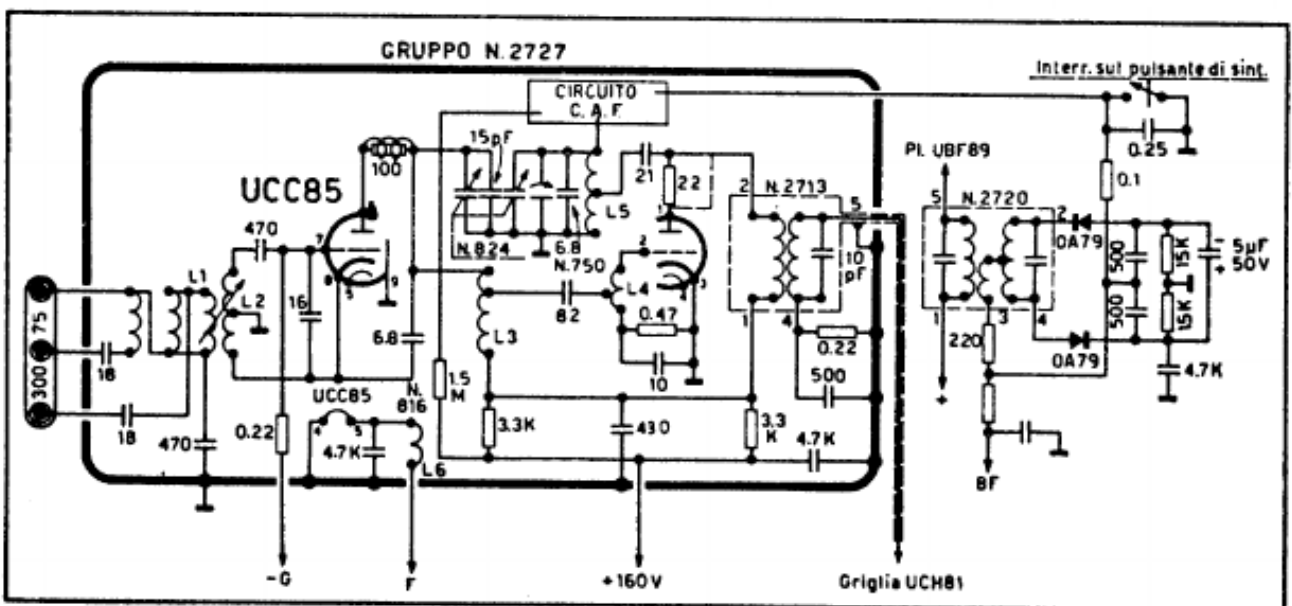
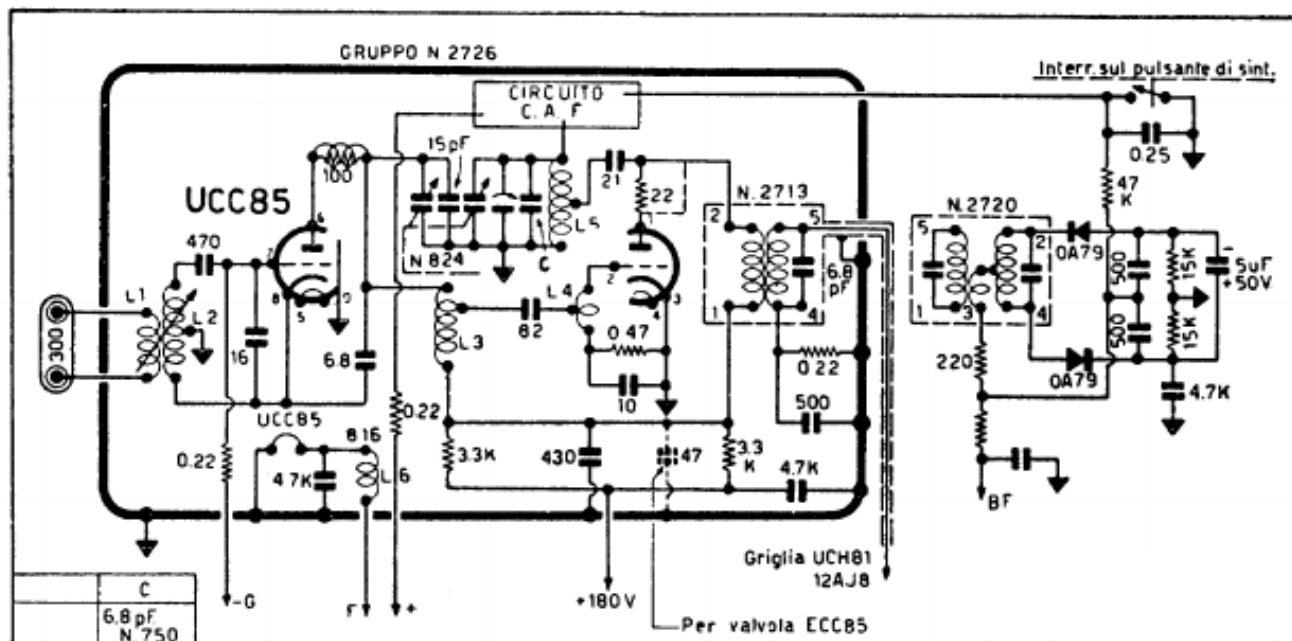
misurata sulla fondamentale dell'oscillatore 100 μ V/m (2)

misurata sulla 2^a armonica dell'oscillatore 50 μ V/m (2)

Stabilità senza l'agganciamento automatico: tra il 1° e il 60° minuto primo dall'accensione dell'apparecchio, la variazione della frequenza è inferiore a 40 kHz.

Entrata antenna: 300 ohm, isolata dalla massa.

Uscita: con cavetto, per il collegamento con la griglia della 1^a valvola amplificatrice a FI.



Il N. 2727 è come il N. 2726, ma con entrata antenna a 300 ohm e a 75 ohm.